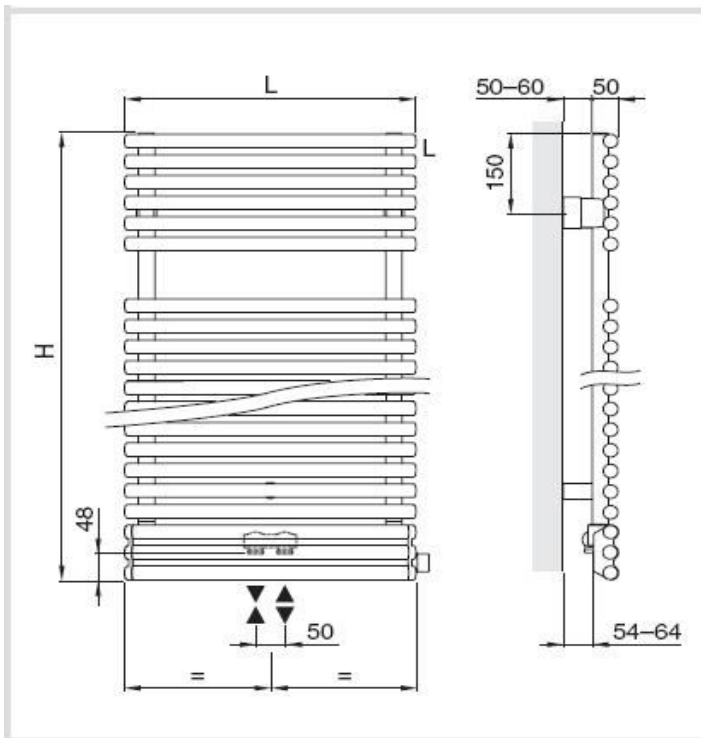


Vonios radiatorius Bagnotherm BTV



Techniniai duomenys

Modelis	Aukštis H mm	Plotis L mm	Storis mm	Šilumos našumas 75/65/20° C W	Atstumas tarp ašių N mm	Gaminio svoris kg
BTV75	826	500	50	385	50	9,20
		600	50	471	50	10,6
		750	50	602	50	12,8
BTV115	1244	500	50	588	50	13,5
		600	50	718	50	15,7
		750	50	918	50	18,8
BTV150	1586	500	50	752	50	17,9
		600	50	920	50	20,7
		750	50	1175	50	24,9
BTV180	1890	500	50	926	50	21,0
		600	50	1100	50	24,3
		750	50	1360	50	29,1